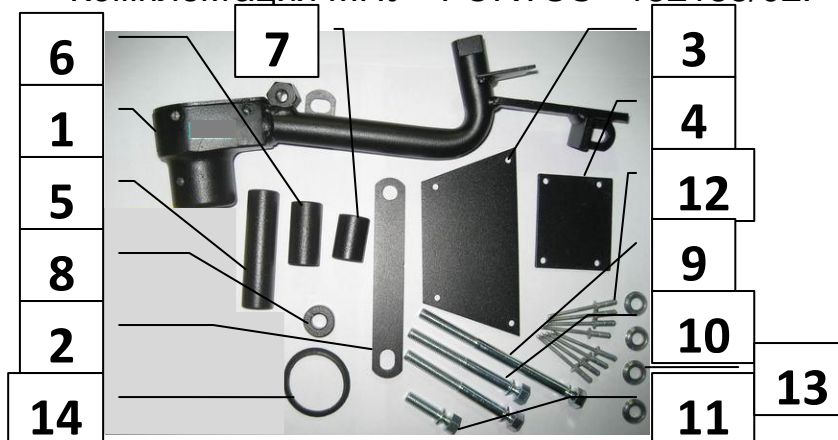


## Паспорт Механического Противоугонного Устройства «FORTUS» 152185/02.

Марка а/м	Mitsubishi	
Модель а/м	Lancer X	
Страна производства а/м	Япония	
Год начала производства а/м	2007	
Год окончания производства а/м	→	
Тип кузова автомобиля а/м	седан, хэтчбек	
Тип двигателя автомобиля а/м	бензин, дизель	
Объем двигателя а/м	-	
Тип КПП а/м	механика	
Количество ступеней КПП а/м	5	
Расположение передачи "R" для механических КПП (вперед, назад)	назад	
Комментарий к модификации МПУ "Fortus" (Особенности КПП)	A	
Артикул МПУ "Fortus"	152185/02	
Модель (номер) МПУ "Fortus"	1144	
Паспорт МПУ "Fortus" (Инструкция по установке, комплектация)	-	

### Комплектация МПУ «FORTUS» 152185/02.



п/п	Артикул	Наименование	Кол-во
1	F-KO-D-1144/A	Замок МПУ	1
2	KR-1144/A.1	Кронштейн МПУ №1	1
3	KR-1144/A.2	Кронштейн МПУ №2	1
4	KR-1144/A.3	Кронштейн МПУ №3	1
5	ST-C-1144/A-75	Столбик цилиндрический 75 мм.	1
6	ST-C-40-U	Столбик цилиндрический универсальный 40 мм.	1
7	ST-C-1144/A-28	Столбик цилиндрический 28 мм.	1
8	ST-C-10-U	Столбик цилиндрический универсальный 10 мм.	1
9	BS-C-N-T-08110	Болт срывной M8x110	1
10	BS-C-N-T-08075	Болт срывной M8x75	2
11	BS-C-N-T-08020	Болт срывной M8x20	1
12	ZA-04	Заклёпка	8
13	SH-08	Шайба ф8	4
14	MA-30	Декоративная манжета	1



1



Открутить 2 самореза

2



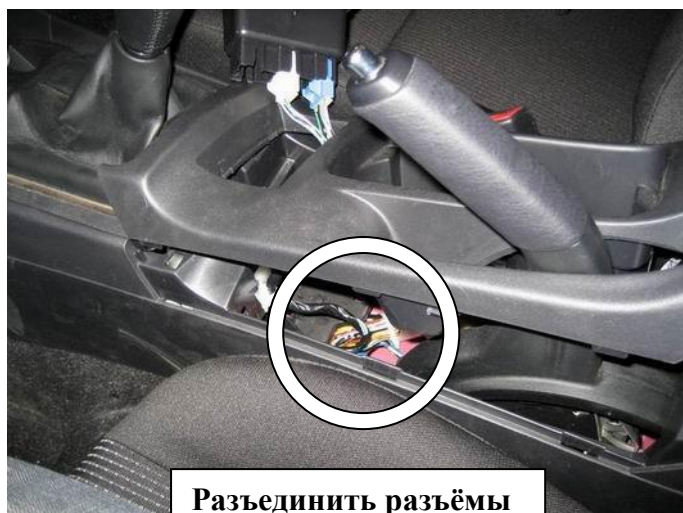
Снять верхнюю крышку

3



Снять разъём

4



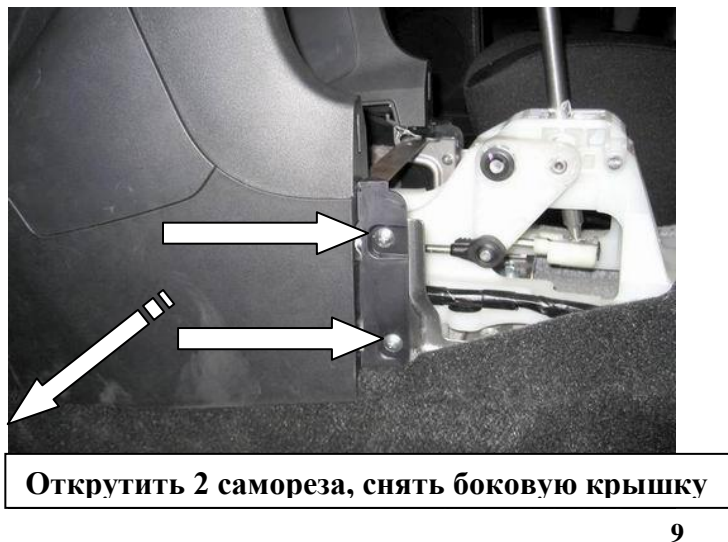
Разъединить разъёмы

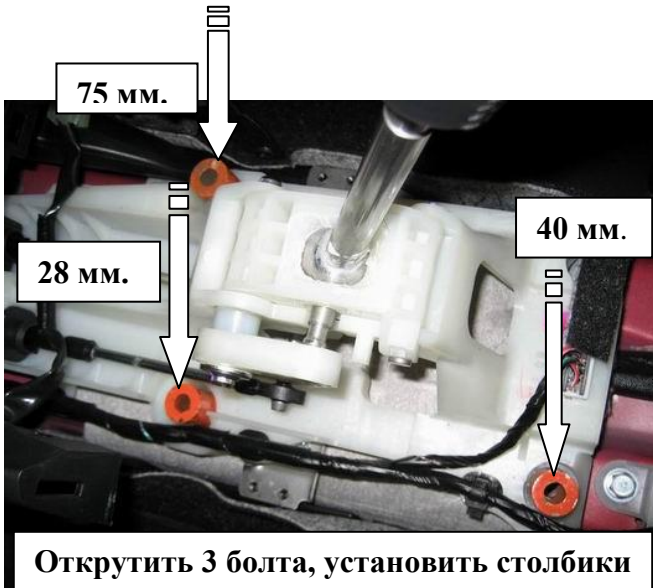
5



Открутить 2 самореза

6





13



14



15



16



17



18



**Разметить, используя разметочный шаблон, и просверлить отверстие в консоли под корпус замка, установить консоль на место**

19